

FITTING INSTRUCTIONS

Einbauanleitung
Instructions de montage
Instrucciones de Instalación
Montage Instructies

For model:

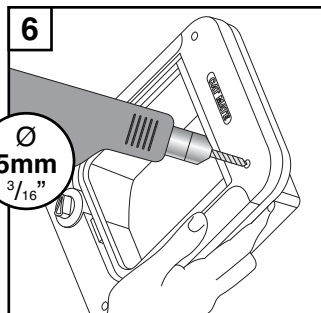
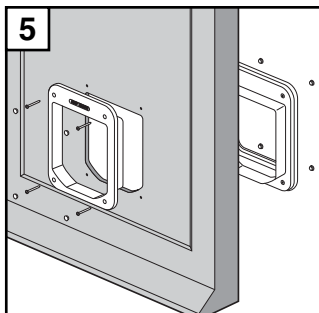
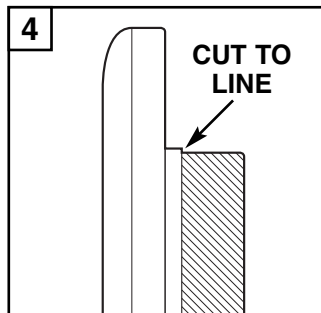
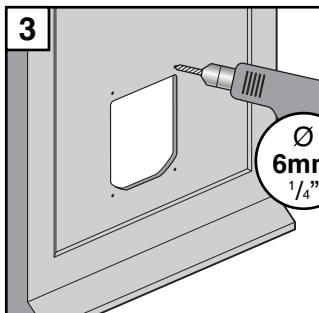
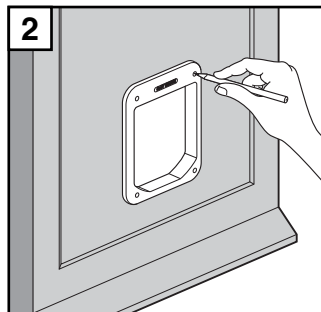
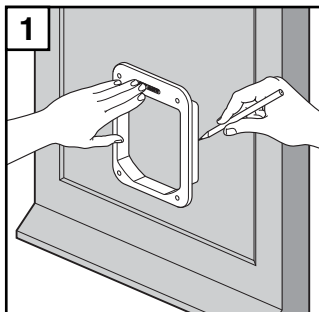
Ref. 358

ROTARY 4 WAY LOCKING CAT FLAP

- D** 4-WEGE-DREHVERRIEGELUNG
KATZENKLAPPE
- F** CHATIÈRE À VERROUILLAGE ROTATIF
4 POSITIONS
- E** GATERA CON CERROJO ROTATIVO DE
4 POSICIONES
- NL** AFSLUITBAAR KATTENDEUR MET 4
STANDEN DRAAIKNOP

35802/0115

www.pet-mate.com +44 (0)1932 700 001
N America (936) 760 4333



Pet Mate Ltd. guarantees your product for a period of 3 years from the date of purchase, subject to the registration of your purchase details on our website www.pet-mate.com within 14 days of purchase. (If you do not have access to a computer, please send details of your purchase with copy of receipt along with your name and address.) In the event of a fault developing contact Pet Mate customer services for a returns authorisation number. The guarantee is limited to any defect arising due to faulty materials or manufacture. Any defective item will be repaired or replaced free of charge at the manufacturer's discretion, provided that the defect has not been caused by neglect, misuse or normal wear and tear. Your statutory rights are not affected.

D GARANTIE

Pet Mate Ltd. gewährt auf Ihr Produkt eine Garantie von 3 Jahren ab dem Kaufdatum, unter der Voraussetzung, dass die Registrierung Ihres Produkts auf unserer Website www.pet-mate.com innerhalb von 14 Tagen des Kaufdatums erfolgt ist. (Wenn Sie keinen entsprechenden Computerzugang haben, senden Sie uns bitte Ihre Kaufangaben zusammen mit einer Kopie Ihres Einkaufsbelegs und Angabe Ihres Namens und Ihrer Adresse.) Sollte an Ihrem Produkt eine Störung auftreten, so kontaktieren Sie bitte den Kundendienst von Pet Mate, damit wir Ihnen eine Rücksendungs-Genehmigungsnummer übermitteln können. Die Garantie ist auf Mängel beschränkt, die auf fehlerhaftes Material oder Produktionsfehler zurückzuführen sind. Fehlerhafte Artikel werden nach Ermessen des Herstellers kostenlos repariert oder ersetzt, vorausgesetzt, dass der Defekt nicht durch ein Missgeschick, Vernachlässigung, falsche Bedienung oder normale Abnutzung verursacht wurde. Ihre gesetzlichen Rechte sind nicht betroffen.

F GARANTIE

Pet Mate Ltd garantit votre produit pour une période de 3 ans à compter de la date d'achat, sous réserve d'enregistrement des détails de votre achat sur notre site www.pet-mate.com dans les 14 jours suivant l'achat. (Si vous n'avez pas accès à un ordinateur, veuillez envoyer les détails de votre achat avec une copie du reçu, accompagnée de votre nom et de votre adresse.) En cas de panne/mauvais fonctionnement, contactez Pet Mate pour obtenir un numéro d'autorisation de retour. Les articles défectueux seront remplacés ou réparés gratuitement à la discrétion du fabricant, sous réserve que le mauvais fonctionnement ne soit pas le résultat d'un usage inadapté ou abusif ou d'une usure normale. Ces conditions n'affectent pas vos droits statutaires.

E GARANTÍA

Pet Mate Ltd. garantiza su producto durante un periodo de 3 años a partir de la fecha de compra, siempre y cuando haya registrado los detalles de su compra en nuestro sitio web, www.pet-mate.com, durante los 14 días posteriores a la fecha de compra. (Si no tuviera acceso a un ordenador, por favor, envíe los detalles de su compra junto con una copia del recibo, su nombre y dirección.) En caso de producirse un fallo, póngase en contacto con Servicio al Cliente de Pet Mate para obtener un número de autorización de devolución. La garantía se limita a aquellos fallos que se produzcan como consecuencia de materiales o fabricación defectuosos. Todo artículo defectuoso se reparará o reemplazará a la discreción del fabricante, siempre y cuando el defecto no haya sido causado por negligencia, uso indebido o el uso y desgaste normales. Sus derechos estatutarios no resultarán afectados.

NL GARANTIE

Pet Mate Ltd. geeft drie jaar garantie op uw product, vanaf de koopdatum en afhankelijk van de registratie binnen 14 dagen na aankoop van uw koopgegevens op onze website www.pet-mate.com. (Als u geen toegang tot een computer hebt, wilt u dan de gegevens over uw aanschaf samen met een kopie van uw koopbewijs inclusief uw naam en adres opsturen.) Mocht zich een defect voordoen, neemt u dan contact op met de klantendienst van Pet Mate en u ontvangt een autoriseringsnummer voor retour. Deze garantie betreft slechts defecten ten gevolge van materiaal- of fabrieksfout. Elk defect onderdeel wordt gratis gerepareerd of vervangen, dit ter beoordeling van de fabrikant, en op voorwaarde dat het defect niet ontstaat is door onzorgvuldigheid, onjuist gebruik of door normale slijtage. Dit heeft geen effect op uw vastgelegde rechten.

© **PET MATE Ltd** · Lyon Road · Hersham · Surrey · KT12 3PU · England.
N.America only: **Ani Mate** · 104A Longview Drive · Conroe · TX 77301

IMPORTANT - READ BEFORE USE

Wood / Plastic / Metal Door Panels

1. Place the exterior frame in desired position on panel and draw round the outside of the tunnel section as shown in Fig. 1. We recommend the bottom of the hole is approximately level with your pet's stomach.
2. Use an electric jig-saw to cut 2mm (1/16") outside of drawn line. Be careful to cut hole square to the door, particularly with thicker doors. Ensure frames are free-fitting in hole.
3. Determine thickness of door panel.
4. For door panels 3mm (1/8") - 19mm (3/4") thick:
 - 4.1 Position exterior frame on outside of door and mark four screw positions (Fig. 2).
 - 4.2 Remove frame and carefully drill screw clearance holes square to panel at 6mm (1/4") diameter (Fig. 3).
 - 4.3 For panels less than 17mm (5/8") thick, cut excess liner from exterior frame as shown in Fig. 4 with a hacksaw or plastic cutting disc.
 - 4.4 Fit seal to exterior frame. Position exterior frame on outside of door. Screw interior frame to it by using 32mm (1 1/4") screws. Finally, fit screw caps (Fig. 5).
5. For door panels 19mm (3/4") + thick:
 - 5.1 Carefully drill out four holes in interior frame to allow close clearance on screws (recommended drill 5mm (3/16") diameter) as shown in Fig. 6.
 - 5.2 Fit seal to exterior frame. Screw exterior frame to outside of door using 12mm (1/2") screws.
 - 5.3 Screw interior frame to inside of door using 19mm (3/4") screws. Finally, fit screw caps.

Walls / Glass Panels

For easy installation you will require an adapter kit available from your cat flap supplier or direct from Pet Mate (Product Ref. 361).

D WICHTIG - BITTE VOR MONTAGE DURCHLESEN

Türfüllungen aus Holz / Kunststoff / Metall

1. Den Außenrahmen in der gewünschten Position auf der Türfüllung platzieren und eine Linie um den Tunnelansatz ziehen, wie in Abb. 1 gezeigt. Es empfiehlt sich, dass der untere Lochrand ungefähr in gleicher Höhe wie der Bauch Ihres Haustiers ist.
2. Mit einer Elektro-Stichsäge 2mm **außerhalb** des gezogenen Striches die Öffnung ausschneiden. Dabei auf senkrechten Schnittverlauf achten, ganz besonders bei dickeren Türen. Sicherstellen, dass die Rahmen ohne Widerstand in den Ausschnitt passen.
3. Dicke der Türfüllung bestimmen.
4. **Für Türfüllungen mit Dicke 3mm - 19mm:**
 - 4.1 Den Außenrahmen an der Außenseite der Tür positionieren und die vier Schraubenpositionen markieren (Abb. 2).
 - 4.2 Den Rahmen entfernen und in die Füllung Durchgangslöcher mit 6mm Durchmesser sorgfältig und gerade bohren (Abb. 3).
 - 4.3 Bei unter 17mm dicken Füllungen das in diesem Fall zu weit vorstehende Auskleidungsstück vom **Außenrahmen** mit einer Metallsäge oder Kunststofftrennscheibe abschneiden, wie in Abb. 4 gezeigt.
 - 4.4 Die Dichtung am Außenrahmen anbringen. Den Außenrahmen an Außenseite der Tür positionieren. Den Innenrahmen mit 32mm Schrauben darauf festschrauben. Dann Schraubenköpfe montieren (Abb. 5).
5. **Für Türfüllungen mit Dicke 19mm:**
 - 5.1 Vier Befestigungslöcher am Innenrahmen sorgfältig aufbohren, wie in Abb. 6 gezeigt. Es wird empfohlen, dazu einen 5mm Bohrer zu verwenden.
 - 5.2 Die Dichtung am Außenrahmen anbringen. Den Außenrahmen mit 12mm Schrauben außen an der Tür festschrauben.
 - 5.3 Den Innenrahmen mit 19mm Schrauben innen an der Tür festschrauben. Dann Schraubenköpfe montieren.

Wände / Glasscheiben

Für den problemlosen Einbau ist ein Adapter-Set erforderlich. Dieses Set ist separat bei Ihrem Katzenklappen-Fachhändler oder direkt von Pet Mate erhältlich (Produkt-Ref. 361).

E IMPORTANTE - LEA ANTES DE USAR

Paneles de puerta de madera / plástico / metal

1. Coloque el marco exterior en la posición deseada del panel y dibuje una línea alrededor del exterior de la sección del túnel, como se muestra en la Fig. 1. Recomendamos que la parte inferior del orificio quede nivelada aproximadamente con el estómago de su animal.
2. Utilice una sierra de vaivén eléctrica para cortar 2mm **por fuera** de la línea dibujada. Tenga cuidado de cortar el orificio en escuadra con la puerta, particularmente en las puertas más gruesas. Asegúrese de que los marcos penetren fácilmente en el orificio.
3. Determine el grosor del panel de la puerta.
4. **Para paneles de puerta de 3mm - 19mm de grosor:**
 - 4.1 Coloque el marco exterior afuera de la puerta y marque las posiciones de cuatro tornillos (Fig. 2).
 - 4.2 Retire el marco y, con cuidado, perforo agujeros de paso para tornillos en escuadra con el panel de 6mm de diámetro (Fig. 3).
 - 4.3 Para los paneles de menos de 17mm de grosor, corte el exceso de guarnición del marco **exterior** como se muestra en la Fig. 4 con una sierra cortametales o disco de corte de plástico.
 - 4.4 Instale el burlete en el marco exterior. Coloque el marco exterior afuera de la puerta. Atornille el marco interior a éste, utilizando tornillos de 32mm. Finalmente, coloque las tapas de los tornillos (Fig. 5).
5. **Para paneles de puerta de 19mm de grosor:**
 - 5.1 Con cuidado, perforo cuatro agujeros en el marco interior para permitir un paso justo a los tornillos (se recomienda perforar 5mm de diámetro), como se muestra en la Fig. 6.
 - 5.2 Instale el burlete en el marco exterior. Atornille el marco exterior afuera de la puerta utilizando tornillos de 12mm.
 - 5.3 Atornille el marco interior dentro de la puerta utilizando tornillos de 19mm. Finalmente, coloque las tapas de los tornillos.

Paredes / paneles cristal

Para instalar con facilidad, necesitará un kit adaptador que podrá obtener del proveedor de su gatera, o directamente de Pet Mate (Ref. Producto 361).

F IMPORTANT - A LIRE AVANT USAGE

Panneaux de portes en bois / en plastique / métalliques

1. Placez le cadre extérieur dans la position désirée sur le panneau et tracez un trait autour de l'extérieur de la section de tunnel comme illustré à la fig. 1. Nous recommandons de positionner le bas du trou approximativement à la hauteur du ventre de l'animal.
2. Utilisez une scie sauteuse électrique pour découper de 2mm à l'**extérieur** ligne tracée. Veillez à ce que le cadre soit bien perpendiculaire, surtout sur les portes d'épaisseur importante. Vérifiez que les cadres s'insèrent sans forcer dans le trou.
3. Déterminez l'épaisseur du panneau de porte.
4. **Panneaux de porte de 3mm - 19mm d'épaisseur**
 - 4.1 Positionnez le cadre extérieur sur l'extérieur de la porte et marquez la position des quatre vis (fig. 2).
 - 4.2 Retirez le cadre et avec précaution, percez dans le panneau des trous de dégagement de 6mm destinés à accueillir les vis (fig. 3).
 - 4.3 Pour les panneaux de moins de 17mm d'épaisseur, découpez l'excès de revêtement du cadre **extérieur** comme illustré à la fig. 4 avec une scie à métaux ou un disque de découpe en plastique.
 - 4.4 Installez le joint sur le cadre extérieur. Positionnez le cadre extérieur sur l'extérieur de la porte. Vissez le cadre intérieur à l'aide de vis de 32mm. Enfin, placez les caches sur les vis (fig. 5).
5. **Panneaux de porte de 19mm d'épaisseur:**
 - 5.1 Percez avec précaution quatre trous dans le cadre intérieur pour permettre un dégagement étroit sur les vis (diamètre de foret recommandé : 5mm) comme illustré à la fig. 6.
 - 5.2 Installez le joint sur le cadre extérieur. Visser le cadre extérieur à l'extérieur de la porte à l'aide de vis de 12mm.
 - 5.3 Vissez le cadre intérieur à l'intérieur de la porte à l'aide de vis de 19mm. Enfin, placez les caches sur les vis.

Murs / panneaux en verre

Pour une installation facile, vous aurez besoin d'un kit d'adaptation disponible auprès de votre animalerie ou directement chez Pet Mate (réf. produit 361).

NL BELANGRIJK! LEES DIT EERST VOOR GEBRUIK

Houten / plastic / metalen deurpanelen

1. Zet het buitenframe in de gewenste stand tegen het paneel en teken om de buitenkant van het tunnel gedeelte zoals weergegeven in afb. 1. Wij raden u aan dit zo te doen dat de onderkant van de opening zich op buikhoogte van uw huisdier bevindt.
2. Gebruik een elektrische decoupeerzaag om 2mm **buiten** de getekende lijn te zagen. Let er goed op dat u de opening recht op de deur uitzaagt; dit is vooral belangrijk bij een wat dikkere deur. Zorg dat de ramen ruim in de opening passen.
3. Bepaal dikte van deurpaneel.
4. **Voor panelen van 3mm - 19mm dik:**
 - 4.1 Zet het buitenframe tegen de buitenkant van de deur en markeer de vier plaatsen van de schroeven (afb. 2).
 - 4.2 Haal het frame eraf en boor voorzichtig schroefgaten haaks op het paneel met een doorsnee van 6mm (afb. 3).
 - 4.3 Bij panelen met een dikte van minder dan 17mm moet overtollige liner met een ijzerzaag of plastic slijpschijf van het **buitenframe** afgesneden worden zoals weergegeven in afb. 4.
 - 4.4 Bevestig sluitring aan buitenkant frame. Plaats buitenframe aan buitenkant deur. Schroef binnenframe eraan vast met behulp van 32mm schroeven. Bevestig schroefkopjes (afb. 5).
5. **Voor deurpanelen van meer dan 19mm dik:**
 - 5.1 Boor voorzichtig vier gaten in het binnenframe zodat de schroeven strak zitten (aanbevolen diameter van boor 5mm) zoals weergegeven in afb. 6.
 - 5.2 Bevestig sluitring aan buitenkant frame. Schroef buitenframe met behulp van 12mm schroeven aan buitenkant deur.
 - 5.3 Schroef binnenframe met behulp van 19mm schroeven aan binnenkant deur. Bevestig schroefkopjes.

Muren / Glazen panelen

Voor een eenvoudige installatie heeft u een adapterkit nodig die verkrijgbaar is bij uw leverancier van kattendeuren of rechtstreeks bij Pet Mate (Artikelnr. 361).